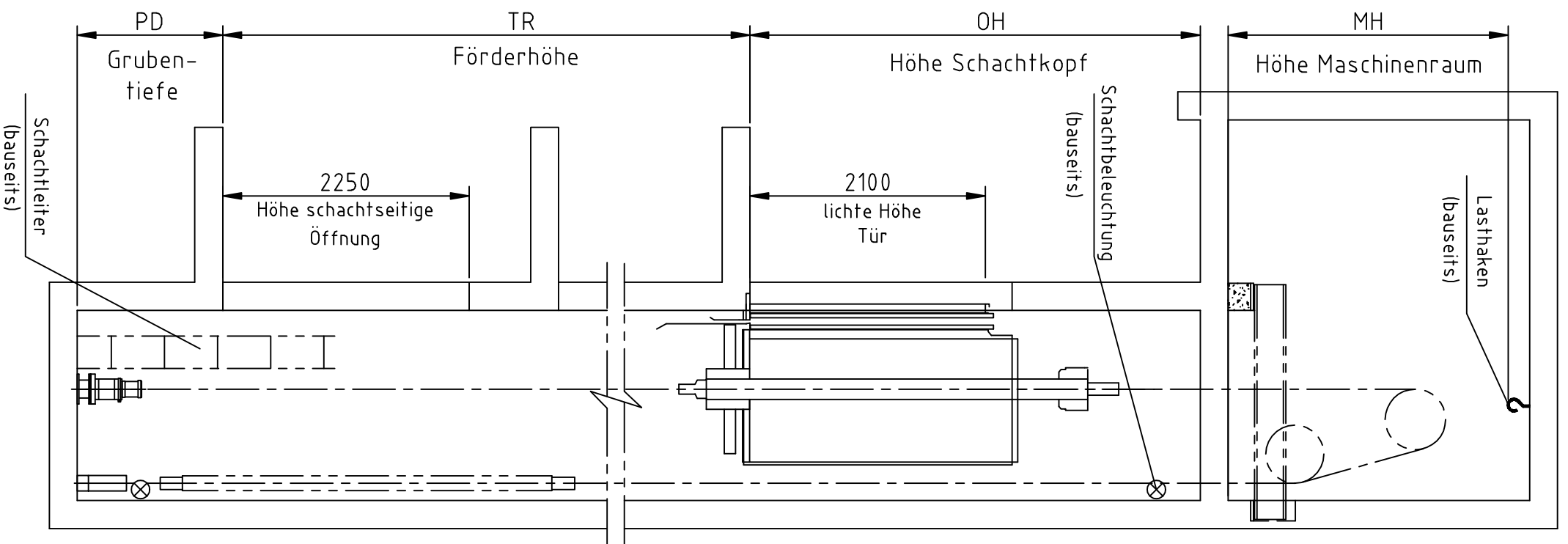
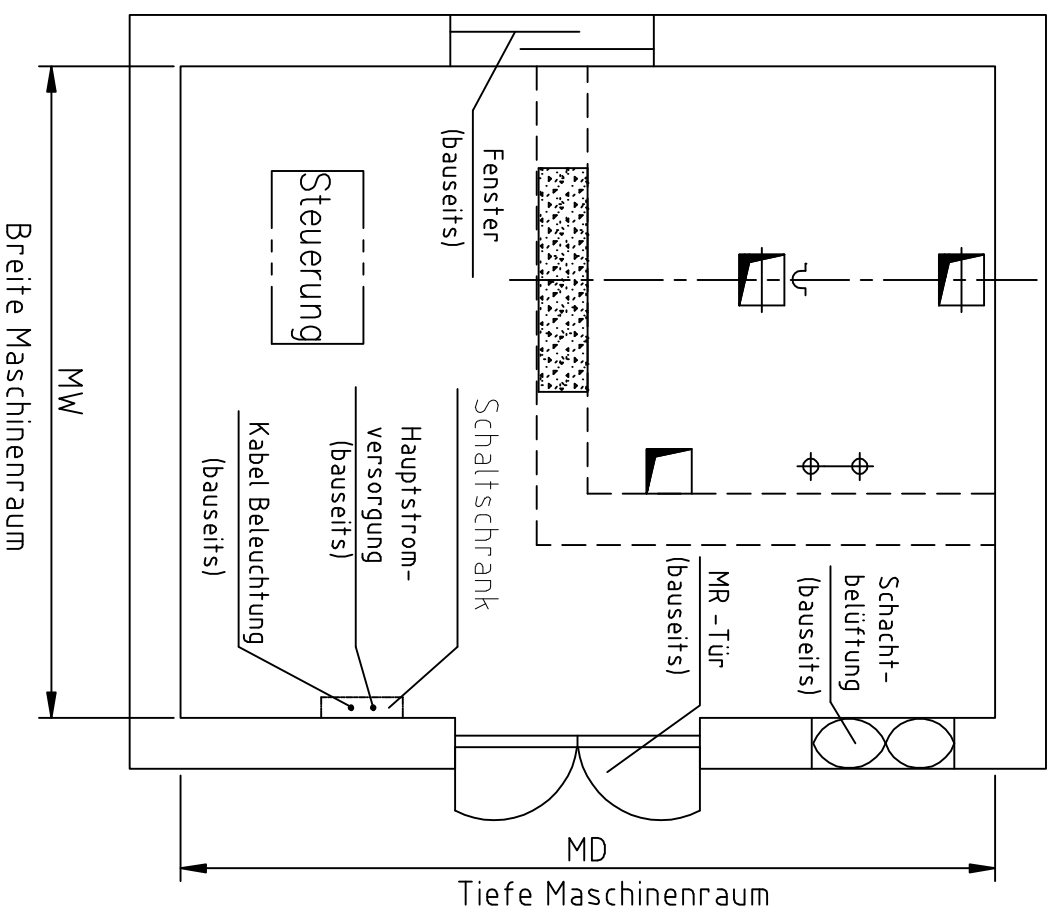


LAYOUT Geyssel AZ - 300 (450-1600kg)

Aufzugsschacht



Maschinenraum - Plan



Aufzugsschacht - Plan

